

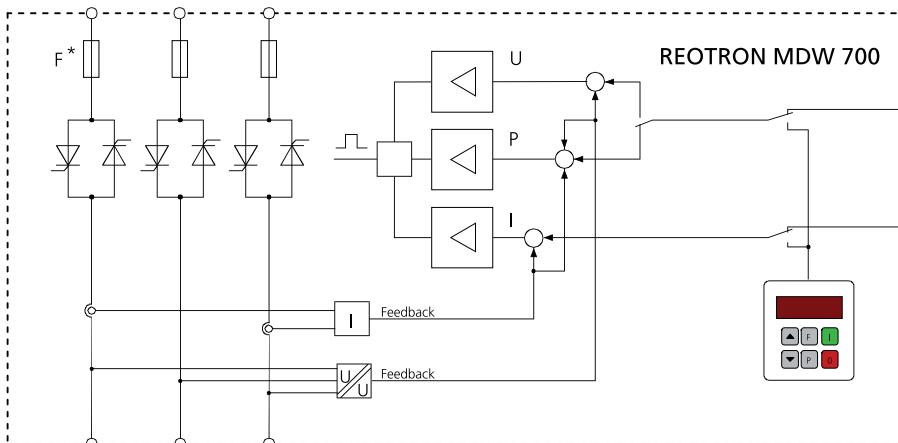
REOTRON MDW

Regolatore di potenza a tiristori trifase

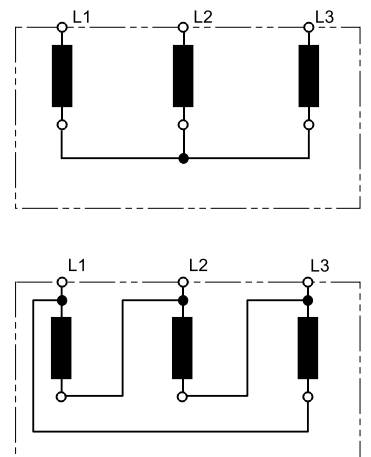
Regolatore di potenza a tiristori trifase

I controller a tiristori REOTRON MDW sono utilizzati nell'ingegneria dei processi industriali, in particolare nelle applicazioni in cui è richiesta un'accurata regolazione del carico. La gamma MDW opera in modalità a parzializzazione di fase o a treno di impulsi per regolare la tensione, la corrente o la potenza, assicurando la massima versatilità. I regolatori REOTRON MDW possono essere collegati direttamente al carico (riscaldamento a infrarossi) oppure possono essere utilizzati per il controllo di trasformatori per l'isolamento del carico e consentono combinazioni più favorevoli per il funzionamento di tensione/corrente (applicazioni di riscaldamento a resistenza).

Il REOTRON MDW è un moderno dispositivo controllato da microprocessore con monitoraggio integrato di tensione e corrente per garantire una regolazione accurata. La comunicazione con i dispositivi può essere effettuata utilizzando interfacce analogiche convenzionali (0...10V, DC o 0(4)...20 mA), potenziometri o sistemi bus di campo come PROFIBUS-DP, CAN-Bus e DeviceNet, EtherNet/IP, ProfiNet ed EtherCAT per consentire una facile integrazione in reti di controllo di fabbrica nuove o esistenti. Per fornire funzionalità aggiuntive, le unità forniscono anche uscite analogiche 0...+10 V, CC proporzionali alla corrente e alla tensione. Questi possono essere facilmente interfacciati a sistemi di misura e supervisione esterni.



* >200A extern



Circuito di carico attivo

Le unità dispongono di un'ampia varietà di parametri regolabili dall'utente in modo che il controllo possa essere personalizzato e ottimizzato per l'applicazione, ad esempio limite di corrente/tensione e tempi di accelerazione e decelerazione. La gamma REOTRON MDW è disponibile in classe di protezione IP20 ed è progettata per essere integrata negli armadi elettrici. I controller sono raffreddati ad aria e per correnti superiori a 150 A dispongono di ventole di raffreddamento integrate. Inoltre, i REOTRON MDW-WK sono progettati per il raffreddamento ad acqua e possono essere facilmente integrati in sistemi di raffreddamento nuovi o esistenti.

Applicazioni:

- Forni industriali
- evaporazioni di metalli
- crogioli di fusione
- essiccatori a infrarossi
- apparecchiature di riscaldamento



- regolatori ad angolo di fase o burst-fire
- misura di valori effettivi
- collegamento tramite interfacce analogiche, potenziometri o sistemi bus di campo
- raffreddamento ad aria o ad acqua
- dispositivo di installazione per quadri elettrici

Dati tecnici:

Tipo	Tensione di ingresso	Tensione di uscita	Corrente di uscita
REOTRON MDW 700-10	3 x 400 VAC, +/-10 % 50/60 Hz	3 x 0...400V	3 x 10A
REOTRON MDW 700-25			3 x 25 A
REOTRON MDW 700-50			3 x 50 A
REOTRON MDW 700-80			3 X 80 A
REOTRON MDW 700-110			3 x 110 A
REOTRON MDW 700-150			3 x 150 A
REOTRON MDW 700-200			3 x 200 A
REOTRON MDW 700-300			3 x 300 A
REOTRON MDW-WK 700-115 *			3 x 115 A
REOTRON MDW-WK 700-160 *			3 x 160 A
REOTRON MDW-WK-700-250 *			3 x 250 A
REOTRON MDW-WK 700-350 *			3 x 350 A
REOTRON MDW-WK 700-450 *			3 x 450 A
Carico:			Resistivo / induttivo
Set-point: Corrente, tensione, potenza	0...+10 V, DC, 0(4)...20 mA tastiera interna		
Interfaccia: (opzionale)	Profibus-DP, CAN-Bus, DeviceNet, EtherCAT		
Ingresso:	24 V, DC, contatto a potenziale zero		
Relais di stato "enable" Relais di stato "fault"	Relais, Contatto di scambio Relais, Contatto di scambio		
Uscita per valore di corrente o tensione	0...+10 V, DC		
Temperatura di esercizio:	0...+45°C		
Temperatura di magazzino/ trasporto:	-10....+70°C		
Grado di protezione:	IP20		

* con raffreddamento ad acqua



REO AG

Brühler Straße 100 · D-42657 Solingen
Tel.: +49 (0)212 8804 0 · Fax: +49 (0)212 8804 188

E-Mail: info@reo.de
Internet: www.reo.de

DIVISIONS:

REO Vibratory Feeding and Power Electronics Division

REO Vibratory Feeding and Power Electronics Division
Brühler Straße 100 · D-42657 Solingen
Tel.: +49 (0)212 8804 0 · Fax: +49 (0)212 8804 188
E-Mail: info@reo.de

REO Train Technologies Division

REO Train Technologies Division
Erasmusstraße 14 · D-10553 Berlin
Tel.: +49 (0)30 3670236 0 · Fax: +49 (0)30 3670236 10
E-Mail: zentrale.berlin@reo.de

REO Drives Division

REO Drives Division
Holzhausener Straße 52 · D-16866 Kyritz
Tel.: +49 (0)33971 485 0 · Fax: +49 (0)33971 485 90
E-Mail: zentrale.kyritz@reo.de

REO Medical and Current Transformer Division

REO Medical and Current Transformer Division
Schuldhöfzinger Weg 7 · D-84347 Pfarrkirchen
Tel.: +49 (0)8561 9886 0 · Fax: +49 (0)8561 9886 40
E-Mail: zentrale.pfarrkirchen@reo.de

REO Test and PowerQuality Division

REO Test and PowerQuality Division
Brühler Straße 100 · D-42657 Solingen
Tel.: +49 (0)212 8804 0 · Fax: +49 (0)212 8804 188
E-Mail: info@reo.de

PRODUCTION + SALES:

- **India**
REO GPD INDUCTIVE COMPONENTS PVT. LTD
E-Mail: info@reogpd.com · Internet: www.reo-ag.in
- **USA**
REO-USA, Inc.
E-Mail: info@reo-usa.com · Internet: www.reo-usa.com

SALES:

- **France**
REO VARIAC S.A.R.L.
E-Mail: reovariac@reo.fr · Internet: www.reo.fr
- **Great Britain**
REO (UK) Ltd.
E-Mail: main@reo.co.uk · Internet: www.reo.co.uk
- **Italy**
REO ITALIA S.r.l.
E-Mail: info@reitalia.it · Internet: www.reitalia.com
- **Poland**
REO CROMA Sp.zo.o
E-Mail: croma@croma.com.pl · Internet: www.croma.com.pl
- **Spain**
REO ESPAÑA 2002 S.A.
E-Mail: info@reospain.com · Internet: www.reospain.com
- **Switzerland**
REO ELEKTRONIK AG
E-Mail: info@reo.ch · Internet: www.reo.ch
- **Turkey**
REO TURKEY ELEKTRONIK San. ve Tic. Ltd. Şti.
E-Mail: info@reo-turkey.com · Internet: www.reo-turkey.com
- **China**
REO Shanghai Inductive Components Co., Ltd
E-Mail: info@reo.cn · Internet: www.reo.cn