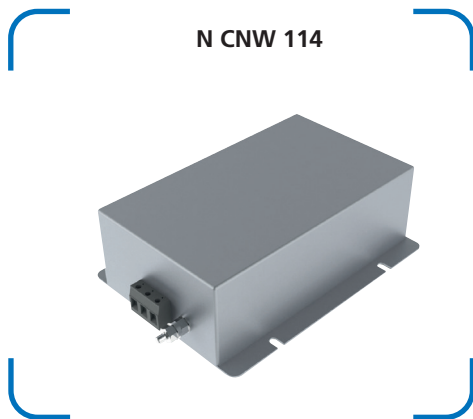


N CNW 114

Filtri di rete trifase, a singola cella, a 3 conduttori



Vantaggi

- Dimensioni ridotte
- Facile installazione
- Riscaldamento minimo
- Morsetti protetti da contatto
- Ottima curva di attenuazione su un ampio spettro di frequenza
- Disponibili anche per reti IT

Dati tecnici

N CNW 114								
Tipo	Tensione nominale [V]	Corrente nominale [A]	Corrente di fuga [mA]	Cx [μ F]	Cy [μ F]	L [mH]	R [MOhm]	Frequenza [Hz]
CNW 114/8	3 x 500	8	<5	1,0	0,244	7,6	1,12	50/60
CNW 114/16		16	<30	2,53	1,57	5,2	1,12	
CNW 114/25		25	<30	2,53	1,57	2,5	1,12	
CNW 114/36		36	<30	2,53	1,57	1,5	1,12	
CNW 114/50		50	<30	2,53	1,57	0,9	1,12	
CNW 114/64		64	<30	2,53	1,57	0,9	1,12	
CNW 114/80		80	<35	3,63	1,68	0,8	1,12	
CNW 114/110		110	<35	3,63	1,68	0,5	1,12	
CNW 114/180		180	<35	3,63	1,68	0,5	1,12	
CNW 114/300		300	<60	7,26	3,36	0,3	1,12	
CNW 114/450		450	<60	7,26	3,36	0,16	1,12	
CNW 114/600		600	<60	7,26	3,36	0,155	1,12	
CNW 114/900		900	<60	7,26	3,36	0,055	1,12	
CNW 114/1200	1200	<60	7,26	3,36	0,055	1,12		

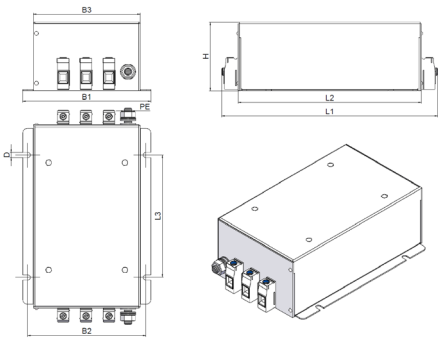


Applicazioni tipiche: convertitori di frequenza per azionamenti, impianti ad energia eolica, gruppi di alimentazione

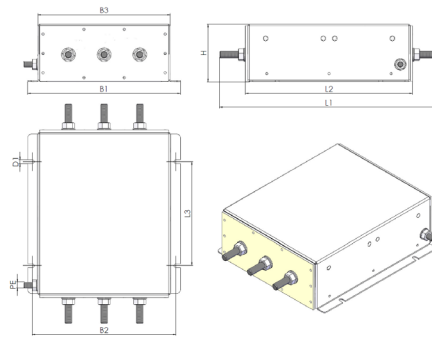
Dimensioni in mm

N CNW 114												
Tipo	Custodia	Connessione	Connessione PE	Dimensioni								
				B1 [mm]	B2 [mm]	B3 [mm]	D1 [mm]	D2 [mm]	H [mm]	L 1 [mm]	L 2 [mm]	L 3 [mm]
CNW 114/8	B	Morsetti 4mm ²	2 x M6	98	80	70	5	-	70	177	150	90
CNW 114/16	B	Morsetti 4mm ²	2 x M6	148	135	120	7	-	70	227	200	160
CNW 114/25	B	Morsetti 6mm ²	2 x M6	148	135	120	7	-	70	229	200	160
CNW 114/36	B	Morsetti 10mm ²	2 x M6	148	135	120	7	-	70	229	200	160
CNW 114/50	B	Morsetti 16mm ²	2 x M6	148	135	120	7	-	70	238	200	160
CNW 114/64	B	Morsetti 16mm ²	2 x M6	148	135	120	7	-	70	238	200	160
CNW 114/80	B	Morsetti 25mm ²	2 x M10	168	155	140	7	-	90	303	240	160
CNW 114/110	B	Morsetti 50mm ²	2 x M12	168	155	140	7	-	90	331	240	160
CNW 114/180	B	Morsetti 95mm ²	2 x M12	168	155	140	7	-	90	339	240	160
CNW 114/300	C	Morsetti (M12)	1 x M10	265	250	230	7	-	130	438	348	180
CNW 114/450	D	Barra (25 x 8)	1 x M12	265	240	215	9	10,5	160	530	440	190
CNW 114/600	D	Barra (30 x 10)	1 x M12	265	240	215	9	10,5	160	550	440	190
CNW 114/900	D	Barra (50 x 10)	1 x M12	265	240	215	9	14	160	630	440	190
CNW 114/1200	D	Barra (60 x 10)	1 x M12	265	240	215	9	14	160	630	440	190

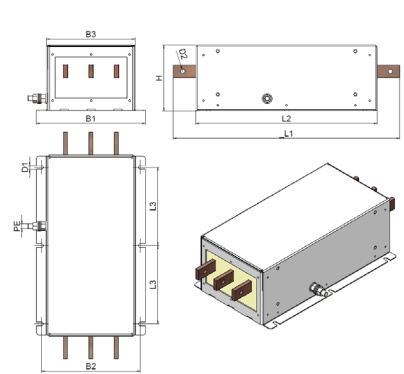
Custodia B



Custodia C



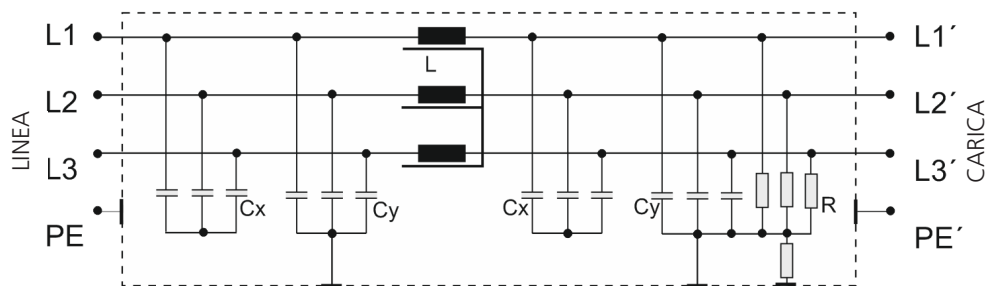
Custodia D



Connessioni



Esempio di collegamento



PE-Connessioni

