

N CNW 905

Induttanze di linea trifase I 2 % U_k

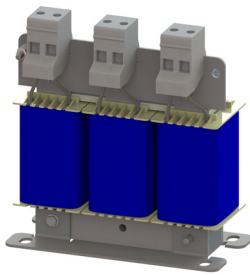
Vantaggi

- Struttura compatta
- Durata prolungata delle utenze elettriche
- Riscaldamento termico minimo
- Attenuazione fino al 30% di picchi di corrente
- Riduzione fino al 15% della corrente d'ingresso
- Minima rumorosità
- Possibile produzione secondo il sistema di isolamento UL E251513

Descrizione

- Tensione nominale: $U \leq 3 \times 500 \text{ V}$
- Tensione di cortocircuito: $U_k \text{ 2\% (400VAC/50Hz, } I_{Nom})$
- Frequenza: 50/60 Hz
- Conforme a: EN 60289 / EN 61558
- Tensione di prova: L-L 2500 V, DC 1 min; L-PE 2500 V, DC 1 min
- Classe di isolamento: T40/F
- Grado di protezione: IP 00
- Categoria climatica: DIN IEC 60068-1
- Sovraccaricabilità: $1,5 \times I_{Nom}$ 1 min/h
- Forma costruttiva: verticale su angolari

N CNW 905



Dati tecnici

N CNW 905							
Tipo	Tensione nominale U_N [V]	Corrente nominale I_N [A]	Induttanza L [mH]	Perdite P [W]	Peso [kg]	Peso Cu [kg]	Peso Al [kg]
N CNW 905 / 3	500 50 / 60 Hz	3	4,900	8	1	0,1	-
N CNW 905 / 6		6	2,440	15	1	0,2	-
N CNW 905 / 8		8	1,830	21	1	0,2	-
N CNW 905 / 10		10	1,460	20	2	0,2	-
N CNW 905 / 12		12	1,220	22	2	0,3	-
N CNW 905 / 16		16	0,910	26	3	0,5	-
N CNW 905 / 25		25	0,580	37	3	0,5	-
N CNW 905 / 36		36	0,400	43	4	0,7	-
N CNW 905 / 50		50	0,290	61	5	0,6	-
N CNW 905 / 70		70	0,200	100	10	0,9	-
N CNW 905 / 90		90	0,160	104	11	1,2	-
N CNW 905 / 110		110	0,130	133	11	1,5	-
N CNW 905 / 125		125	0,120	112	11	0,6	0,8
N CNW 905 / 160		160	0,090	101	16	0,8	1,1
N CNW 905 / 200		200	0,073	131	20	1,1	1,4
N CNW 905 / 250		250	0,059	180	21	1,0	1,2
N CNW 905 / 300		300	0,050	161	24	1,3	2,7
N CNW 905 / 350		350	0,042	201	25	2,2	2,7
N CNW 905 / 400		400	0,036	207	37	2,6	3,1
N CNW 905 / 500		500	0,030	241	38	2,6	4,1
N CNW 905 / 600		600	0,024	314	43	4,4	3,5
N CNW 905 / 700		700	0,021	365	57	5,0	4,4
N CNW 905 / 800		800	0,018	430	60	5,0	5,1
N CNW 905 / 900		900	0,016	499	66	10,8	5,5
N CNW 905 / 1000	1000	0,015	657	73	12,5	5,1	
N CNW 905 / 1200	1200	0,012	791	79	13,8	5,9	



Maggiori potenze su richiesta

Applicazioni tipiche: sistemi di azionamento elettrico per azionamenti, costruzione di macchinari, ascensori, tubazioni, movimentazione materiali, impianti di ventilazione e condizionamento, robotica, automazione, gruppi di alimentazione, turbine eoliche

Dimensioni in mm

N CNW 905														
Tipo	Lunghezza		Larghezza		Altezza max.	Fissaggio			Morsetto/ capocorda [mm ²]	Connessione				Figura
	L1 [mm]	L2 [mm]	B1 [mm]	B2 [mm]		H1 [mm]	N1 [mm]	N2 [mm]		D1 [mm x mm]	Angolare [mm x mm]	A1 [mm]	D2 [mm]	
N CNW 905 / 3	65	78	50	60	95	50	38	5 x 8	2.5	-	-	-	M4	1
N CNW 905 / 6	65	78	50	60	95	50	38	5 x 8	2.5	-	-	-	M4	1
N CNW 905 / 8	80	96	65	65	110	56	34	5 x 8	2.5	-	-	-	M4	1
N CNW 905 / 10	80	96	65	65	110	56	43	5 x 8	2.5	-	-	-	M4	1
N CNW 905 / 12	80	96	65	65	110	56	43	5 x 8	2.5	-	-	-	M4	1
N CNW 905 / 16	125	120	61	66	130	100	45	5 x 8	2.5	-	-	-	M4	1
N CNW 905 / 25	125	120	71	86	145	100	55	5 x 8	10	-	-	-	M4	1
N CNW 905 / 36	155	150	76	86	170	130	54	8 x 12	10	-	-	-	M6	1
N CNW 905 / 50	155	150	91	101	170	130	69	8 x 12	10	-	-	-	M6	1
N CNW 905 / 70	230	-	125	-	200	176	73	9 x 13	16 (M8)	-	45	-	M8	2
N CNW 905 / 90	230	-	125	-	200	176	73	9 x 13	16 (M8)	-	45	-	M8	2
N CNW 905 / 110	230	-	125	-	200	176	73	9 x 13	16 (M8)	-	45	-	M8	2
N CNW 905 / 125	230	-	112	-	200	176	71	9 x 13	-	25 x 3	33	9	M8	3
N CNW 905 / 160	230	-	140	-	200	176	95	9 x 13	-	30 x 3	38	11	M8	3
N CNW 905 / 200	240	-	160	-	210	185	107	10 x 18	-	30 x 4	39	11	M8	3
N CNW 905 / 250	240	-	165	-	210	185	112	10 x 18	-	30 x 4	39	11	M8	3
N CNW 905 / 300	300	-	151	-	270	224	95	10 x 18	-	30 x 4	39	11	M12	4
N CNW 905 / 350	300	-	162	-	270	224	95	10 x 18	-	40 x 5	49	13	M12	4
N CNW 905 / 400	340	-	171	-	305	248	115	10 x 18	-	40 x 5	48	13	M12	4
N CNW 905 / 500	340	-	171	-	305	248	115	10 x 18	-	40 x 5	48	13	M12	4
N CNW 905 / 600	360	-	192	-	315	264	127	10 x 18	-	40 x 8	58	13	M12	4
N CNW 905 / 700	420	-	197	-	370	316	134	13 x 20	-	40 x 8	58	13	M12	4
N CNW 905 / 800	420	-	228	-	390	316	134	13 x 20	-	60 x 5	68	2 x 13	M12	4
N CNW 905 / 900	420	-	238	-	390	316	134	13 x 20	-	60 x 10	78	2 x 13	M12	4
N CNW 905 / 1000	420	-	241	-	440	316	134	13 x 20	-	60 x 10	78	2 x 13	M12	4
N CNW 905 / 1200	420	-	241	-	475	316	134	13 x 20	-	60 x 10	78	2 x 13	M12	4

*N CNW 905 / 3 - N CNW 905 / 160 su richiesta disponibili anche nella versione con capocorda o cavetto.

Figura 1

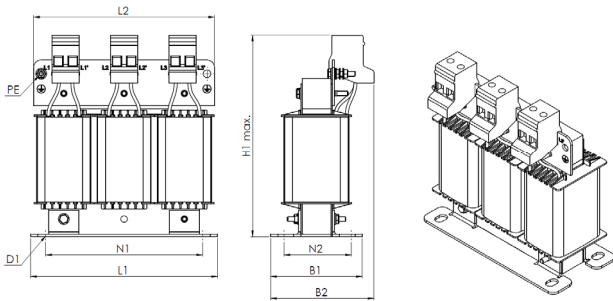


Figura 2

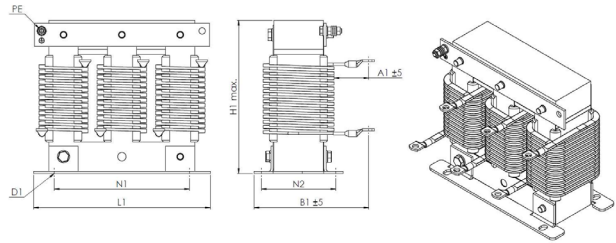


Figura 3

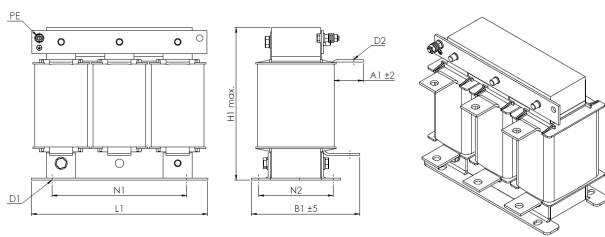


Figura 4

